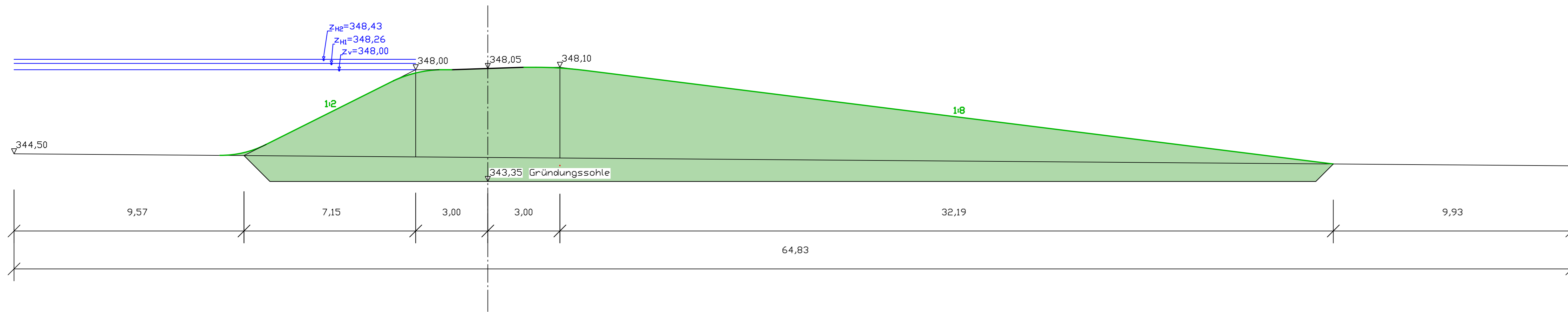
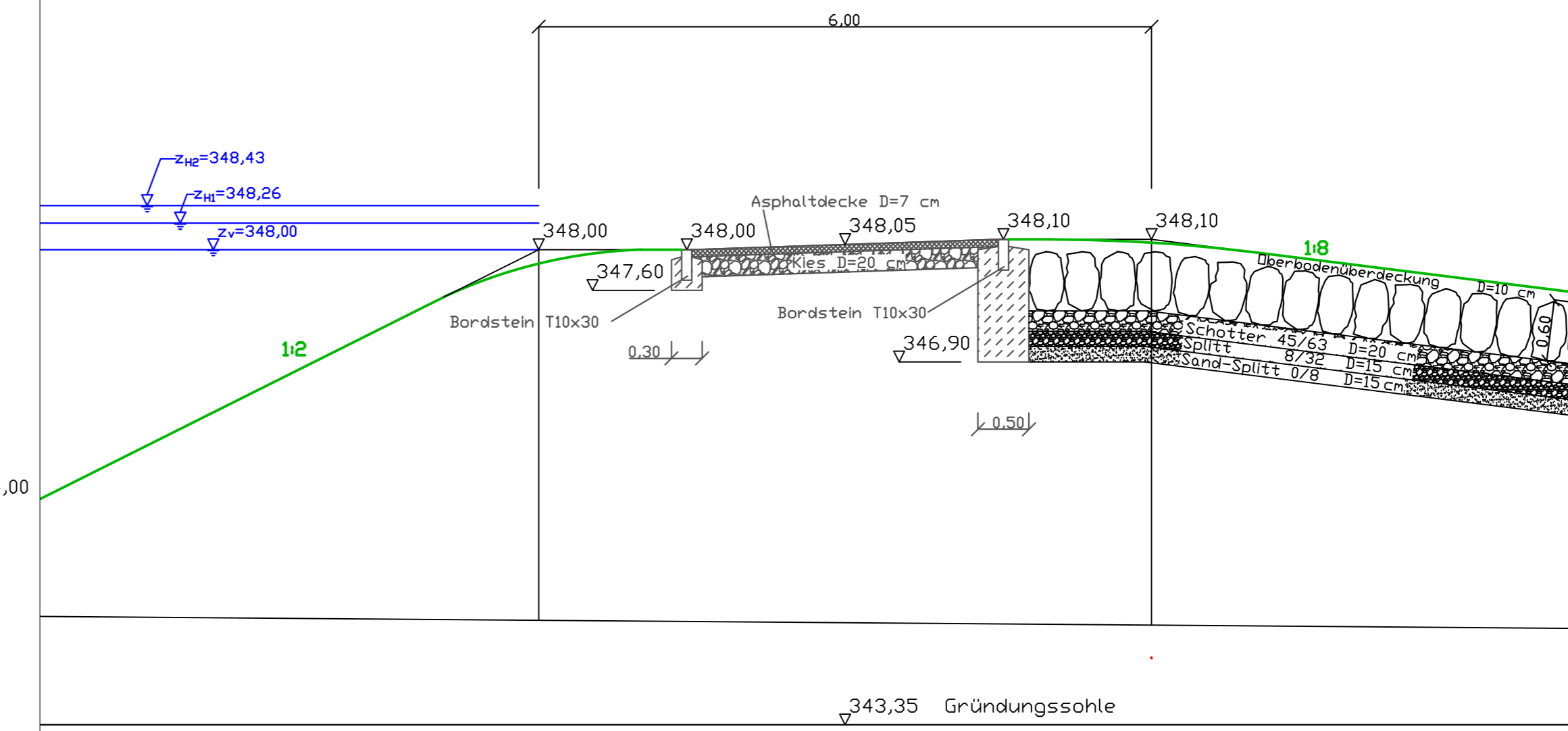


Anlage 2

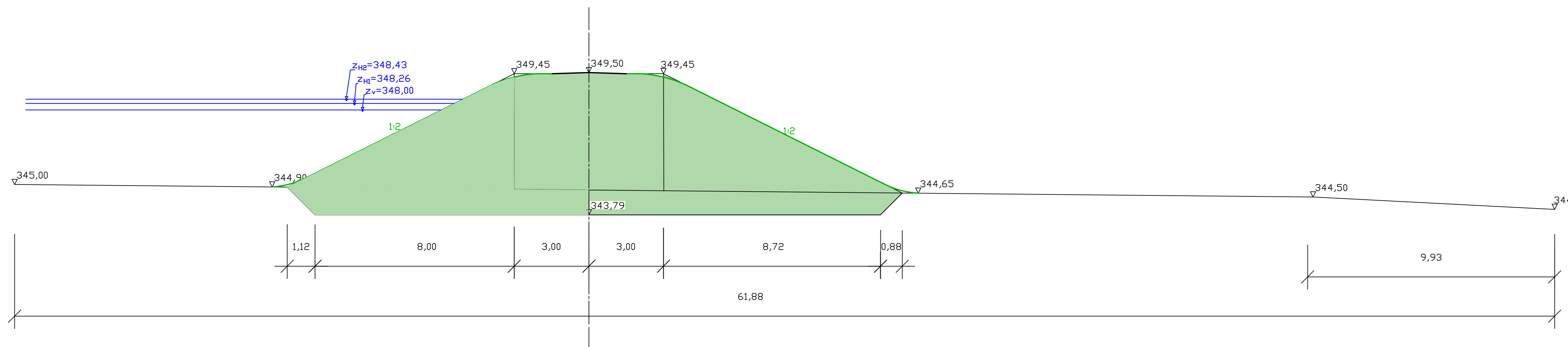
Dammquerschnitt B-B, Längsschnitt HWE
1:100



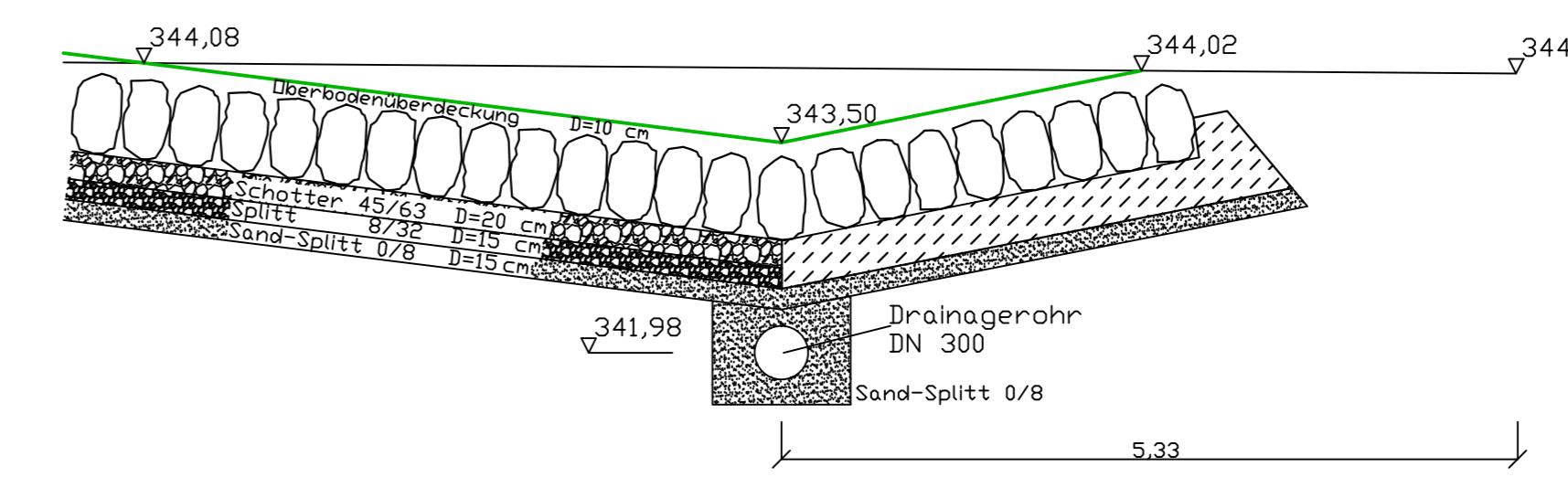
Detail HWE - Dammkrone (Querschnitt B-B)
1:50



Dammquerschnitt A-A
1:100



Detail HWE - Luftseitiger Dammfuss (Querschnitt B-B)
1:50



Alle Höhenangaben sind Tübinger Höhe

Hinweis:
Der Auftragnehmer ist verpflichtet die Ausführungsunterlagen auf etwaige Unstimmigkeiten zu überprüfen und den Auftraggeber darauf hinzuweisen, VOB/B § 3(3).

Index	Datum	Bearbeiter	Änderung

Stadt Tübingen
Tiefbauamt
Hochwasserschutz Tübingen-Bühl
- Ausführungsplanung -

HRB Wuhwiesen
Dammquerschnitte AA und BB (Längsschnitt HWE)

KUP INGENIEURGESELLSCHAFT PROF. KOBUS UND PARTNER GMBH
HESSRÜHLSSTRASSE 21 D
70565 STUTTGART
TEL: 0711/2371936-00
FAX: 0711/2371936-011

Mastab	Entworfen	Gezeichnet	Geprüft	Gesehen	Anlage	Plannummer
1:100		Nill, Galeano			Nov. 2017	
1:50		Galeano	Nill		Nov. 2017	
Projektnummer	A-664					6