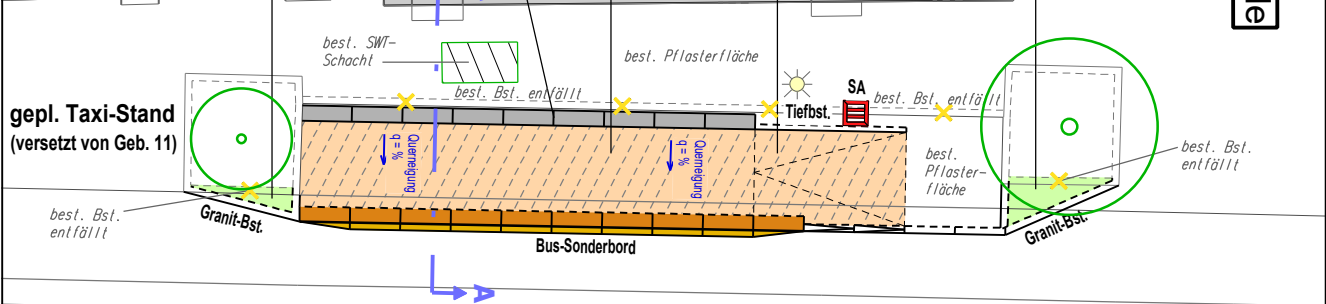
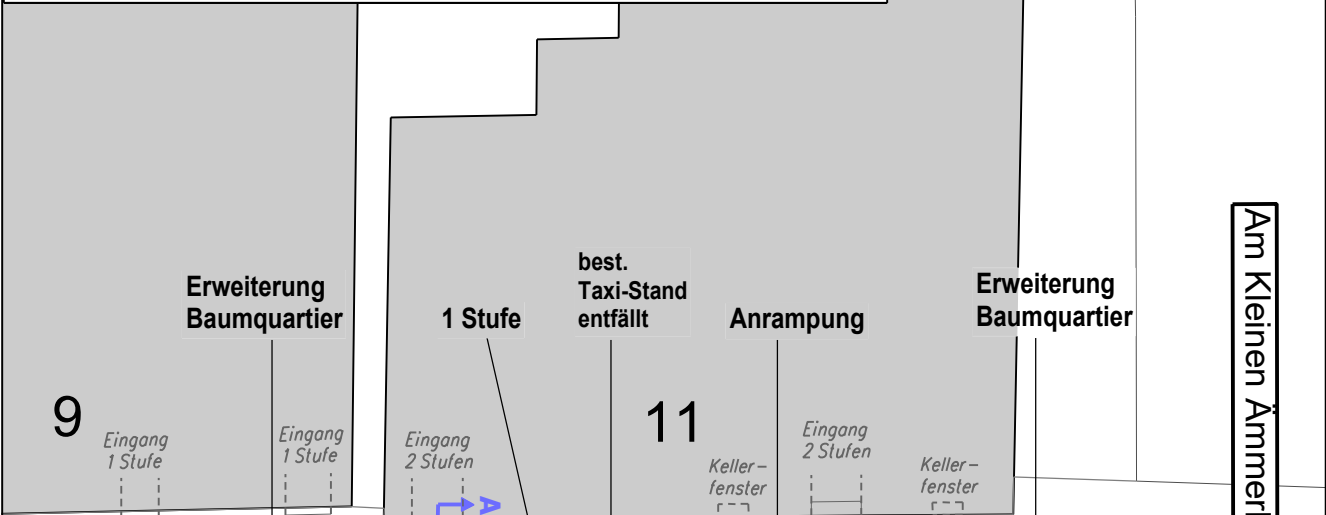
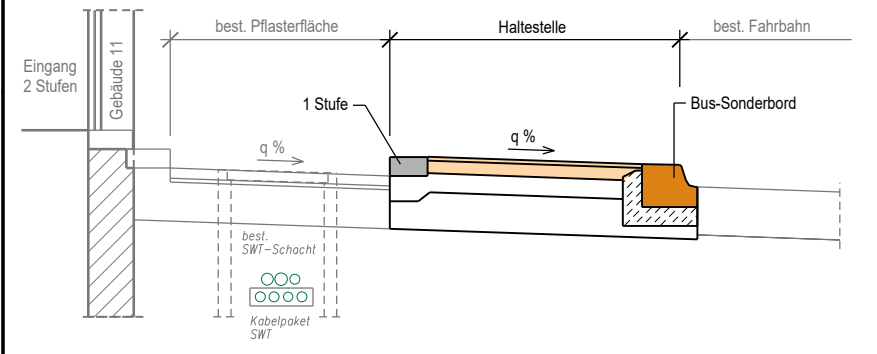
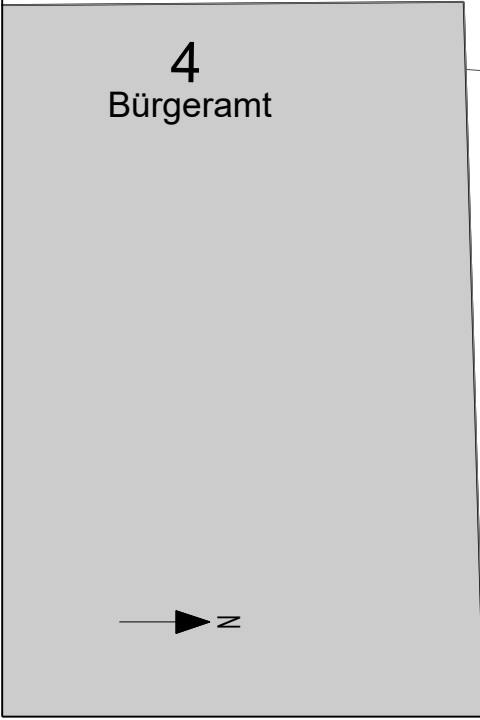


### Schnitt A - A



Schmiedtorstraße



Fachbereich Tiefbau, Straßen und Verkehr

**t Tübingen**  
Universitätstadt

---

**Schmiedtorstraße**  
**Barrierefreie Bushaltestelle**  
**Variante 2 - Lage bei Geb. Schmiedtorstr. 11**

Planart: <b>Lageplan</b>	bearbeitet: <b>Quime</b>
Maßstab:	gezeichnet: <b>Eilsässer</b>
Plan Nr.: <b>2</b>	Datum: <b>21.04.2021</b>

Datei: Schmiedtorstr.\93\Vorlage-Var.2\_LP\_2021-04-21.icd

